

Standard előkészítők 1800 mmasztal hátsó felhajtással - jobb oldali medence

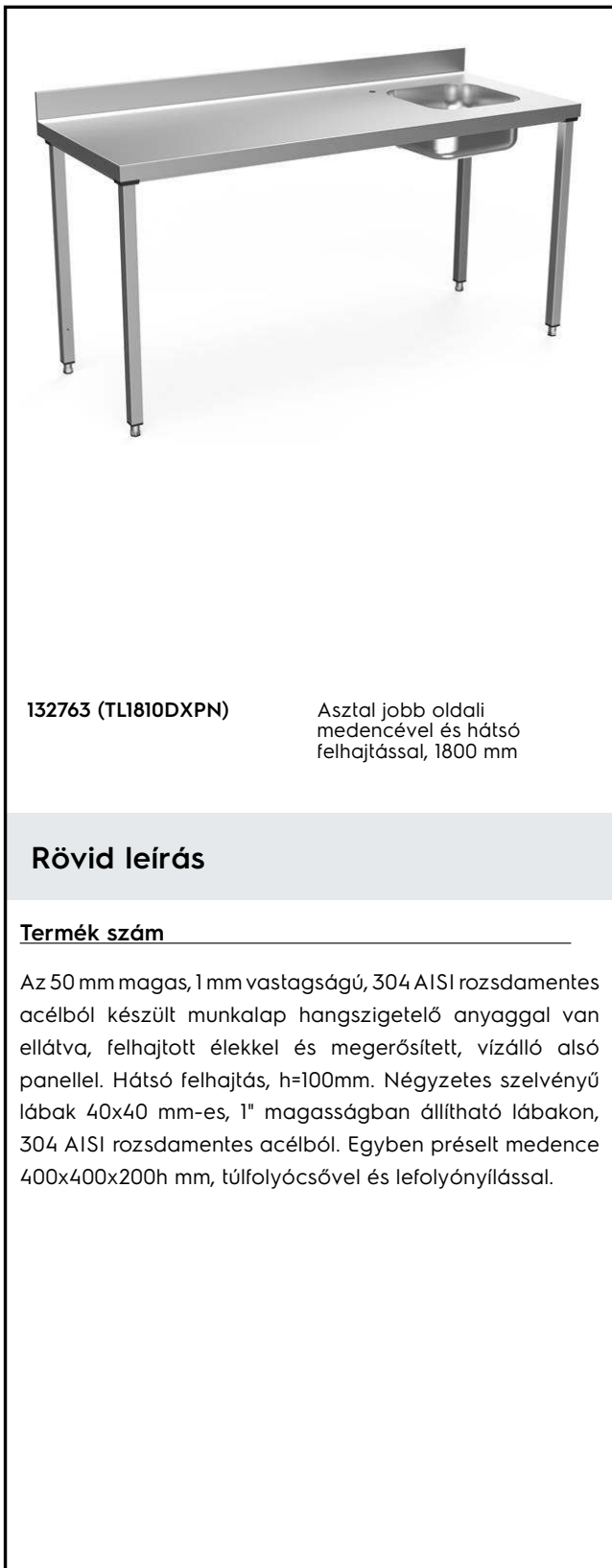
TERMÉK # _____

MODELL # _____

NÉV # _____

SIS # _____

AIA # _____



132763 (TLI810DXPN)

Asztal jobb oldali medencével és hátsó felhajtással, 1800 mm

Rövid leírás

Termék szám

Az 50 mm magas, 1 mm vastagságú, 304 AISI rozsdamentes acélból készült munkalap hangszigetelő anyaggal van ellátva, felhajtott éllel és megerősített, vízálló alsó panellel. Hátsó felhajtás, h=100mm. Négyzetes szelvényű lábak 40x40 mm-es, 1" magasságban állítható lábakon, 304 AISI rozsdamentes acélból. Egyben préselt medence 400x400x200h mm, túlfolyócsővel és lefolyónylással.

Fő jellemzők

- Az asztal rendelhető 400 mm-es vagy 600 mm-es fiókkal (opcionális tartozékként): a fiók külsejének köszönhetően további fiókok adhatóak hozzá később.
- Tartósság, stabilitás, megbízhatóság jellemzi.

Konstrukció

- 50 mm-es fedlap AISI 304 rozsdamentes acélból, 10/10 vastagság, felhajtott éllel, megerősített, vízálló alsó panellel, hangelnyelő réteggel.
- AISI 304 rozsdamentes acélból készült állítható magasságú (40mm), négyzetes lábak.
- Préselt medence AISI304 minőségű acélból, túlfolyócsővel és lefolyóval.
- A munkaasztal felső lapja egyszerűen, csavarok nélkül beilleszthető a lábakba.
- Opcionálként rendelhető tartozékok: 400 vagy 600 mm széles szimpla fiók, 4 db-os fiók, alsó polc, 3 oldalú alsó tartókeret és kerék szett a lábak helyett.
- A 40 mm vastag alsó polc (néhány modellnél opcionális tartozék) könnyen beilleszthető a helyére, 200 mm-re a padlótól. Az alsó polcot kötelező megrendelni, ha a fiók szettet beszerelik.
- Szétszerelve szállítjuk.
- 100 mm-es felhajtás.
- A hátsó rész teljes egészében burkolva van egy rozsdamentes acél profil által.

Opcionális tartozékok

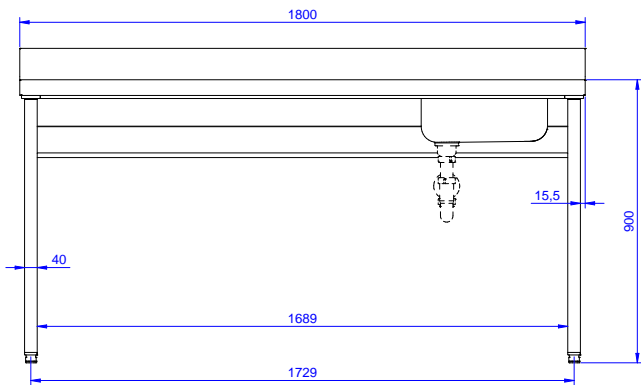
- ALSÓ POLC 1800 MM-ES MUNKAAasztALHOZ PNC 855148
- 4 db kerék (2 fékezhető), átmérő = 100 mm PNC 855150
- 3 oldalú alapteret 1800 mm-es munkaasztalhoz PNC 855155
- Szimpla fiók, GN 1/1, 400 mm PNC 855280
- FIÓK 600 MM PNC 855281
- További fiók, 600 mm PNC 855295
- További fiók GN 1/1, 400 mm PNC 855298
- Szimpla műanyag lefolyó szifon, 1,5" "855267 PNC 855306
- Könyökkel működtetett keverő csap, 3/4" "586338 PNC 855322
- Könyökkel működő keverőcsap, 3/4" egy lyukas PNC 855323
- Lábbal működő keverő csaptelep, hideg és melegvizes pedálok, 3/4" "511060 PNC 855328
- Könyökkel kezelhető keverőcsap 3/4" egylyukú PNC 855374
- Könyökkel kezelhető keverőcsap, rövid 3/4" egylyukú PNC 855375
- - NOT TRANSLATED - PNC 855382
- - NOT TRANSLATED - PNC 855383
- - NOT TRANSLATED - PNC 855384
- - NOT TRANSLATED - PNC 855385
- - NOT TRANSLATED - PNC 855386

Jóváhagyás

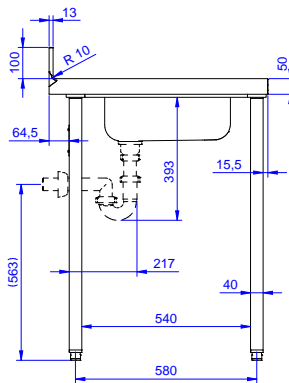


- - NOT TRANSLATED - PNC 855387
- - NOT TRANSLATED - PNC 855388
- - NOT TRANSLATED - PNC 855389
- - NOT TRANSLATED - PNC 855390
- Padlóba erősíthető láb egységcsomag 2 négyzetes lábhoz PNC 865386
- Szimpla műanyag lefolyó szifon2" PNC 895313

Előlnézet

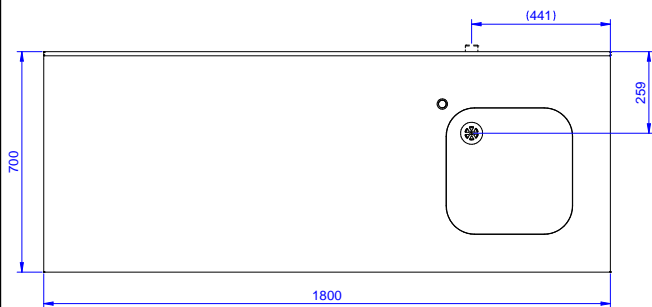


Oldalnézet



D = Leürítés

Felülnézet



Technikai információ:

Külső méretek, szélesség:	1800 mm
132763 (TL1810DXPN)	1800 mm
Külső méretek, mélység:	700 mm
Külső méretek, magasság:	1000 mm
Felhajtás méretek, magasság:	100 mm
Felhajtás méretek, mélység:	13 mm
Felhajtás méretek, sugár:	R=10
Medencék száma	1
Medence méretei	400x400xH200
Fedlap vastagsága:	50 mm
Nettó súly:	54 kg